

# ENERGETSKA PREKRETNICA

## *Prirodne oscilacije umesto veštačkih – manje efikasnih rotacija*

**akademik Veljko Milković**

Bulevar cara Lazara 56, Novi Sad, Srbija

e-mail: [milkovic@neobee.net](mailto:milkovic@neobee.net); [veljkomilkovic@gmail.com](mailto:veljkomilkovic@gmail.com)

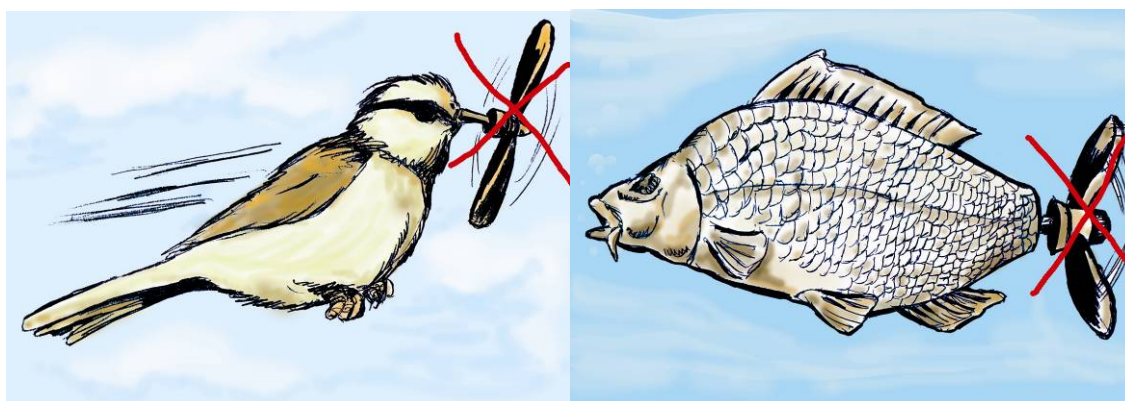
24. novembar 2014. Novi Sad, Srbija

dopunjeno 06. januara 2015.

Posmatranjem živih bića nije teško zapaziti da su gotovo sva kretanja oscilatorna. Kao što vetar njiše grane, tako se i mnoge druge biljke pri vetru savijaju zahvaljujući svojoj elastičnosti.

Ptice lete mahanjem krila, slično kao i ribe koje osciluju perajima i repom. Prilikom kretanja ljudi i kopnenih životinja takođe se može govoriti o oscilatornom kretanju, a slično je i sa unutrašnjim organima. Verovatno sve to nije slučajno da kod živih bića postoje takva racionalna ostvarenja.

Među zadivljujućim primerima možemo izdvojiti i plivanje lososa (lat. *Salmo solar*) ribe iz porodice pastrmki teške i do 25 kg koja živi u moru, a mresti se i u gornjim tokovima reka severnoatlanskog sliva... Na uzvodnom putu prevali i do 1.600 km čime savlada razne prepreke i preskače vodopade i do 3 metra visine<sup>1</sup>.



*Slika 1. Savršenstvo prirodnog kretanja nije u rotacijama*

Međutim, kroz razvoj energetike otišlo se u daleko manje efikasnom smeru kroz široku upotrebu rotacionih uređaja (turbine, elise, rotori, zamajci, zupčanici, remenice, lančanici, bregasti mehanizmi...). Tako se rasipa ogromna energija kroz buku, habanje, kavitaciju, a sve na štetu životne sredine.

<sup>1</sup> Izvor: *Enciklopedija leksikografskog zavoda*, tom 4 (*Laghouat – oživljavanje*), Zagreb: Jugoslovenski leksikografski zavod, 1968.



Slika 2. Razni rotacioni uređaji

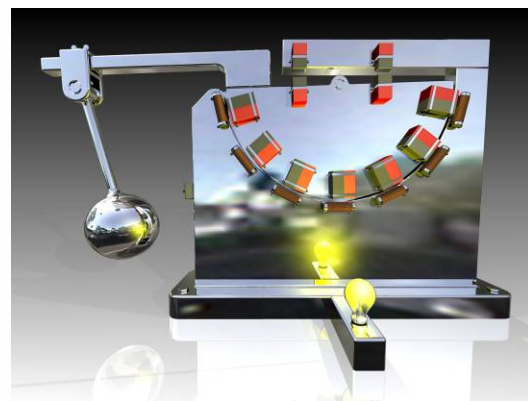
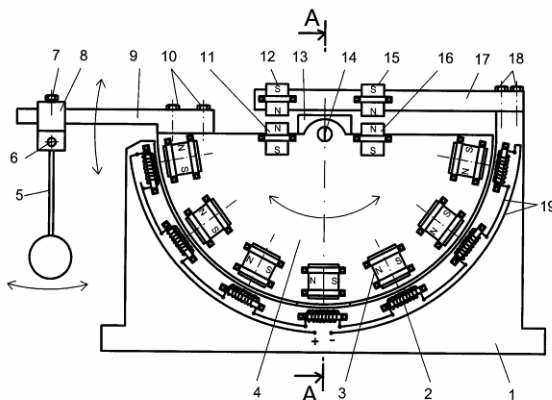
Nabrojane veštačke tvorevine u biosferi nikako ne mogu biti povoljnije od prirodnih oscilatornih uređaja sa klatnom, čija je upotreba nesaglediva, ali najpre kod stacionarnih mašina (pumpe, kompresori, prese, elektrogeneratori...).



Slika 3. Ručna pumpa za vodu sa klatnom na terenu (okolina Novog Sada, avgust 2004.)  
[http://youtu.be/hNpgI7o\\_1QI](http://youtu.be/hNpgI7o_1QI)



Slika 4. Replika ručne pumpe za vodu sa klatnom iz Indije, Arun Sahoo, 2013.  
<http://youtu.be/8n7mvpLpP5A>



Slika 5. Oscilujućí elektrogenerator - patent br. RS 49959 B - P-2006/0165  
Generator električne energije sa klatnom i magnetima (2008.)

Tako se poslednjih godina eksperimentalno dokazuje da su oscilacije klatna daleko efikasnije od rotacija i da je bilo pogrešno viševjekovno ubeđenje o rotacionom principu kao nekakvom savršenstvu. Drugačije rečeno da forma točka, iako afirmisana u transportu, nije baš svuda najbolje i najefikasnije rešenje.

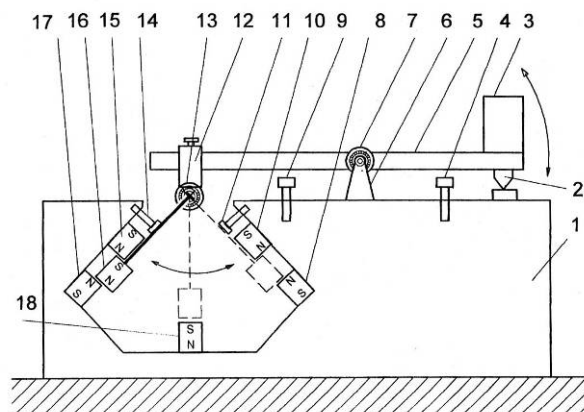
Približavanjem energetike prirodnijem oscilatornom kretanju vodi ka većoj efikasnosti u biosferi i u svakom slučaju čistijoj životnoj sredini.

Do sada najbolji rezultati postignuti su sa elastičnim klatnom, a što je i potvrđeno zvaničnim merenjima Fakulteta tehničkih nauka Univerziteta u Novom Sadu<sup>2</sup>.



Slika 6. Elastična klatna

Nove konstrukcije elastičnog klatna omogućuju postavljanje većeg broja elastičnih traka u proverenom rasporedu te se tako mogu dozirati frekvencije i veća opterećenja – bez dodatne frikcije (*know-how*).



Slika 7. Magnet-gravitacioni hibrid

Solucije magnet-gravitacionog hibrida omogućuju veću gustinu energije usled povećanja brzine oscilovanja, kao i pri znatno većim inercijalnim silama klatna (*know-how*).

<sup>2</sup> Laboratorijsko merenje koje dokazuje da stostruko duže osciluje elastično klatno u odnosu na asihroni motor - merenje vršio: prof. dr Slobodan Milovančev, Fakultet tehničkih nauka Univerziteta u Novom Sadu, 04. jun 2014. [http://www.veljkomilkovic.com/Docs/Merenje\\_elasticno\\_klatno\\_vs\\_elektromotor.pdf](http://www.veljkomilkovic.com/Docs/Merenje_elasticno_klatno_vs_elektromotor.pdf)



Slika 8. Teslin eksperiment „Kolumbovo jaje“ (indukcioni motor sa rotorom u obliku jajeta koje rotira u magnetnom polju) Muzej Nikole Tesle, Beograd

Vreme potpunog zaustavljanja rotora u obliku jajeta nakon što je isključeno napajanje indukcionog motora: 43 sekunde



Slika 9. Kopija Teslinog indukcionog motora iz 1887. Muzej Nikole Tesle, Beograd

Vreme potpunog zaustavljanja elektromotora nakon što je isključeno njegovo napajanje: 34 sekunde

U više navrata izmereno je prosečno vreme zaustavljanja električnih uređaja – eksponata u Muzeju Nikole Tesle u Beogradu i ponovo je postignuto stotruko duže trajanje oscilacija elastičnog klatna u odnosu na „Kolumbovo jaje“ u obrtnom magnetnom polju i indukcioni motor.

Moguće iznenađenje u energetici najavio je Nikola Tesla u časopisu *The Century* 1900. godine pod nazivom „*Problem povećanja ljudske energije*“. Tom prilikom najavio je da će u budućnosti biti moguće i takve sile kao što je magnetizam i gravitacija.

Slično najavi eksperimentalno se dokazuje upotrebljivost sila gravitacije, magnetizma i elastičnosti, a putem eksperimenata postignuta su nova *know-how* rešenja.



Slika 10. Termoelektrane i nuklearke

Nasuprot racionalnom, možemo razmotriti sadašnji dominantan i tehnološki prljav način proizvodnje električne energije putem termoelektrana i nuklearke. Pogubno je što navedene elektrane samo u jednom ciklusu izgube oko 50% energije i to preko parne turbine tj. pretvaranjem pravolinijskog u rotaciono kretanje.

Svakako parne turbine ne treba uzimati kao konačno rešenje, već ga treba tražiti u daleko efikasnijim i prirodnijim oscilacijama.

Izlaz iz izveštačenog i začaranog energetskog kruga se nazire kroz veliki odjek brojnih istraživača širom sveta.



Brajan Beret, SAD  
<http://youtu.be/OLRTW7Kdje4>



Istraživačka grupa Ilarija Nibolija, Italija  
<http://youtu.be/Y1cKWIAFT0I>



Ronald Pju, Kanada  
[http://youtu.be/il\\_oL8hcrE](http://youtu.be/il_oL8hcrE)



Rejmond Hed, SAD  
<http://youtu.be/gC6Qlj1Mbo8>



milkovicIdea.AVI  
<http://youtu.be/nAA71WhkyaQ>



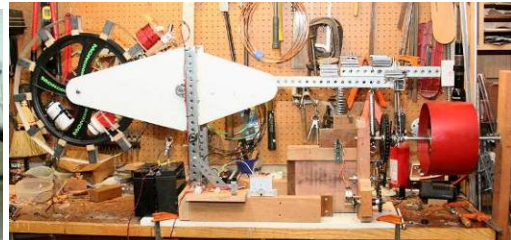
Brus Feltenberger  
Gravitational Energy Corporation, SAD  
<http://youtu.be/yheVAF-Zrvo>



Bedini-Powered  
Milkovic Two-Stage Oscillator  
<http://youtu.be/UVCvP53Au60>



Tsmo 4.1 w/pump attachment  
<http://youtu.be/JiCRSmLDqFo>



Ted Evert (energeticforum.com)

Slika 11-19. Replike dvostepenog oscilatora (Milkovic pendulum, Milkovic oscillator...)

Tako je na pomolu alternativa samouništenju u koje prljave tehnologije vode planetu Zemlju i civilizaciju, a racionalnim i prirodnijim putem smanjuju se i potrebe za ratovanjem.

## Prilozi i citati

1. dr Miloš Kojić, dr Milan Mićunović, *Teorija oscilacija* (III izdanje), Naučna knjiga, Beograd, 1991.

strana 1.: „Oscilacije... predstavljaju najčešći vid kretanja u prirodi.“

2. *Tehnika – od točka do rakete* (II izdanje), Vuk Karadžić, Beograd, Mladinska knjiga, Ljubljana, 1968.

strana 18.: „Točak je veoma pogodan simbol čovekovog tehničkog napretka. On nigde u prirodi ne postoji.“

3. Naučna i stručna mišljenja o pronalascima Veljka Milkovića

<http://www.veljkomilkovic.com/Misljenje.htm>

4. Jovan Marjanović, *Suvo trenje i Milkovićeveve efekat*, veljkomilkovic.com, 2014.

[http://www.veljkomilkovic.com/Docs/Jovan\\_Marjanovic\\_Suvo\\_Trenje\\_i\\_Milkovicev\\_Efekat.pdf](http://www.veljkomilkovic.com/Docs/Jovan_Marjanovic_Suvo_Trenje_i_Milkovicev_Efekat.pdf)

\*

U Novom Sadu, 24. novembra 2014.

**akademik Veljko Milković**

[www.veljkomilkovic.com](http://www.veljkomilkovic.com)

[www.pendulum-lever.com](http://www.pendulum-lever.com)



# D o d a t a k

Nakon brojnih konsultacija Zoran Pobor je objavio svoju verziju teksta: „*Prekretnica u energetici*“ na sajtu [www.milkovicpendulum.com](http://www.milkovicpendulum.com) koju u potpunosti prenosimo.

## ***PREKRETNICA U ENERGETICI***

### **Primena oscilacija u energetici**

#### **Oscilatorno kretanje kao energetski najefikasniji način kretanja**

Da bi uopšte razumeli značaj oscilatornog kretanja za energetsku efikasnost moramo dati osnovne parametre po kojima se definiše ovaj pojam.

**Energetska efikasnost predstavlja meru koja pokazuje koliko date tehnologije i preduzete mere doprinose smanjenju potrošnje energije.**

Problem „uvođenja“ ove mere u energetici čini nedostatak komparativno kompatibilnog, odnosno upoređujuće srodnog tehničkog ili bilo kojeg rešenja, koje će rezultirati sličnim stepenom efikasnosti!

Način na koji možemo da predstavimo oscilatorno kretanje kao kretanje kojim se meri radna efikasnost, ili kojim se određuje stepen korisnosti, daje nov standard energetske efikasnosti, jedinstven i neuporediv!

Ovakvo rešenje rezultira potpunom promenom shvatanja energije.

Pošto energetska efikasnost nije elementarna nauka već multidisciplinarna, koja predstavlja mešavinu više elementarnih nauka kao što su mašinstvo, elektrotehnika, tehnologija, ekonomija...etc, to neminovno dovodi do promena na multidisciplinarnom nivou koji određuju energetsku efikasnost.

Pojedinačni slučajevi oscilatornog kretanja, koji se mogu naći u prirodi, (plivanje, letenje, hodanje, trčanje, skakanje....etc ) predstavljaju primenu oscilacija na, energetski najefikasniji načina kretanja odnosno utroška energije za kretanje. Ovo je od naročitog značaja ako uzmemo u obzir i rad unutrašnjih organa i utrošku energije neophodne za biohemijske procese, svako kretanje organa osim oscilatornog bi bilo neshvatljivo. U biosferi, gotovo sva prirodna kretanja su oscilatorna.

Priroda je savršena i kao takva daje savršena rešenja. Ko smo mi da pretpostavimo bolja rešenja od prirodnih?

fac. Zoran Pobor